

回転式EIB発生装置

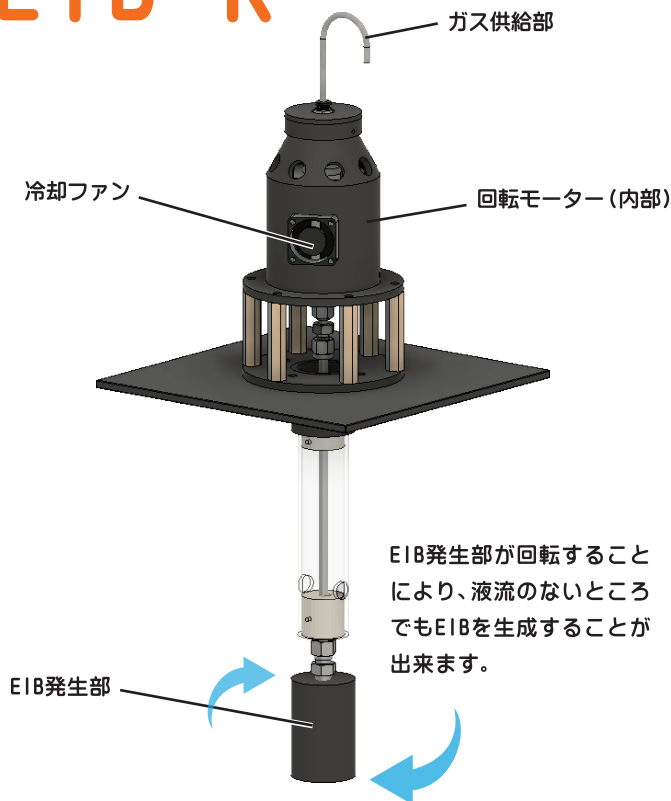
EIB-Rシリーズ



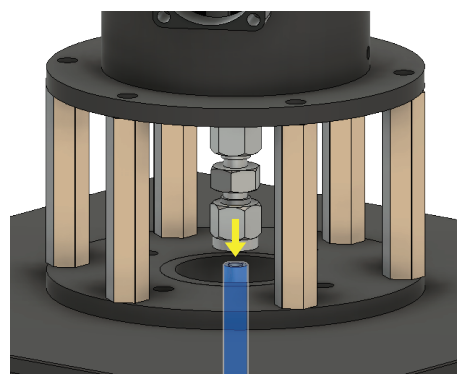
0から1を創り出すベンチャー企業

回転式EIB発生装置

EIB-R



EIB発生部が回転することにより、液流のないところでもEIBを生成することが出来ます。



EIB発生部は、専用レンチで簡単に着脱が可能です。

専用制御ボックス



モーターの回転スピード、及びコンプレッサーからの空気流量を簡単に制御することが出来ます。

装置仕様

方 式	回転式
用 途	小型、中型水槽
ガス供給量	30~100ml
運 転 圧 力	0.2Mpa以下
定 格 電 圧	DC6~10V
消 費 電 力	20W以下
寸 法	W200×D200×H430
重 量	1.3kg
接続チューブ径	φ4

● モーターコントローラー仕様

電 圧 (可 変)	DC 6 ~ 10 V
回 転 数	1000 ~ 2000 rpm

● コンプレッサー仕様

定 格 出 力	70 kPa
吐 出 空 気 量	3.5L/min
定 格 電 圧	AC100V
最 高 圧 力	100 kPa
消 費 電 力	25 / 20 W

寸法、総重量

寸 法	W230×D170×H150
総 重 量	2.0kg